

RICHIESTA DI ATTIVAZIONE ABBONAMENTO HELIOOS WDSL

<u>DATI del RICHIEDENTE</u>		[] Partner:	
Cognome Nome:			
Indirizzo:			
Comune:	C.A.P.:	Località:	
Telefono:	Email:	Consenso invio fatture tramite mail: SI <input type="checkbox"/> NO <input type="checkbox"/>	
1° Persona di Riferimento:	Cellulare:		
2° Persona di Riferimento:	Cellulare:		
Codice Fiscale:			
Indirizzo d'installazione (indicare solo se diverso da sopra):			

PRODOTTI e CANONI

PRODOTTO	CANONE MENSILE	VELOCITA' fino a:	DESCRIZIONE	
B10	€ 17,90	Download: 10Mega Upload: 1Mega	- Flat 24h - Solo navigazione e posta elettronica - NO Peer-to Peer/No IPTV - Indirizzo IP Dinamico	<input type="checkbox"/>
P10	€ 21,90	Download: 10Mega Upload: 3Mega	- Flat 24h - Indirizzo IP Dinamico	<input type="checkbox"/>
P20	€ 26,90	Download: 20Mega Upload: 4Mega	- Flat 24h - Indirizzo IP Dinamico	<input type="checkbox"/>
P30	€ 29,90	Download: 30Mega Upload: 5Mega	- Flat 24h - Indirizzo IP Dinamico	<input type="checkbox"/>

CONDIZIONI di FORNITURA

Attivazione	€ 59,00	Prima configurazione e fornitura degli apparati in comodato d'uso* gratuito (antenna e router WiFi standard). <small>*vedi condizioni di contratto al punto 11 e sottopunti</small>	<input type="checkbox"/>
-------------	---------	--	--------------------------

OPZIONI

Router PRO	€ 2,50 / mese	Configurazione e fornitura a noleggio di un router WiFi professionale dualband 2,4 e 5 Ghz con porte 10/100/1000 con maggior protezione dalle interferenze e due antenne esterne più performanti che ampliano il raggio di copertura, in sostituzione di quello standard. <small>*vedi condizioni di contratto al punto 11 e sottopunti</small>	<input type="checkbox"/>
Indirizzi IP Statici	€ 4,27 / mese	n. 1 Indirizzi IP Statico	<input type="checkbox"/>
Simmetria	+€ 0,61 per Mega aggiuntivo	€ _____ al mese	Banda Massima Download = Banda Massima Upload <input type="checkbox"/>
	Se richiesta in seguito all'attivazione del servizio è considerata come una variazione contrattuale quindi prevede il costo di Cambio Contratto di € 36,60.		

Qualsiasi modifica se richiesta in seguito all'attivazione del servizio è considerata come una variazione contrattuale quindi prevede il costo di Cambio Contratto di € 36,60 (aggiunta IP statico esclusa).

Luogo e data _____

Firma del Cliente _____

ALLEGARE COPIA DOCUMENTO D'IDENTITA' e CODICE FISCALE

MODALITA' DI PAGAMENTO

SEPA addebito automatico <input type="checkbox"/> (compilare modulo apposito per il rilascio del codice IBAN)	Bollettino Postale <input type="checkbox"/>
Bonifico Bancario <input type="checkbox"/>	Rimessa Diretta <input type="checkbox"/>

FREQUENZA PAGAMENTO	Trimestrale Anticipato <input type="checkbox"/>	Semestrale Anticipato <input type="checkbox"/>	Annuale Anticipato <input type="checkbox"/>
---------------------	---	--	---

INVIO FATTURA CARTACEA	Addebito in fattura di € 3,66 per spese di amministrazione e di spedizione.	<input type="checkbox"/> si <input type="checkbox"/> no
------------------------	---	---

CONDIZIONI PARTICOLARI (compilazione da parte di Prometeo)

Passa a Helioos	- Installazione € 54,90 - Attivazione Gratuita*	Se il Cliente all'atto della sottoscrizione al servizio Helioos è già Cliente di un altro operatore WiFi, il costo di installazione sarà ridotto a €54,90 perché effettuata su impianto pre-esistente ed include: ½ ora di lavoro, uso del cavo già in posa, palo già posizionato sul tetto, accesso al tetto disponibile da botola o scala. Eventuale tempo di lavoro, cavo o materiale aggiuntivo rispetto a quanto sopra descritto sarà a consuntivo e verrà pagato direttamente dal Cliente all'installatore. Inoltre, l'attivazione è gratuita solo per i prodotti P10, P20 e P30. <i>Per poter usufruire di questa promozione, alla richiesta di attivazione è necessario copia dell'ultima fattura dell'operatore WiFi a cui si è collegati.</i>	<input type="checkbox"/>
n. 1 Casella di Posta Elettronica	GRATUITA	_____@prometeo.biz (in caso di disdetta del contratto verrà cancellata)	<input type="checkbox"/>

CODICE PROMOZIONE:

TUTTI I PREZZI INSERITI NEL DOCUMENTO SI INTENDONO IVA INCLUSA

Informazioni Generali

La velocità di connessione, in tutti i prodotti proposti, non esprime un impegno da parte di Prometeo ma la velocità massima che può raggiungere l'utente tenendo presente che può dipendere da molti fattori ed in particolare dalla qualità del collegamento con il ripetitore a cui si è connessi, distanza, interferenze, tipo di antenna, disponibilità della rete, quantità del traffico generato dall'utente, ecc.

L'installazione degli apparati forniti potrà essere eseguita direttamente dal Cliente o da un installatore consigliato da PROMETEO. In quest'ultimo caso gli eventuali costi saranno consuntivati e pagati direttamente dal Cliente all'installatore.

In caso di KO copertura/impianto il contratto Helioos verrà automaticamente annullato.

L'installatore e PROMETEO non faranno alcun tipo di intervento sul personal computer del Cliente. PROMETEO è eventualmente disponibile per effettuare interventi di configurazione inerenti la connettività su richiesta ed a pagamento. In ogni caso non è compresa la rimozione di virus, sistemazione di malfunzionamenti sul personal computer e/o rete, ecc.

Assistenza tecnica: per eventuali quesiti inerenti la connessione, PROMETEO garantisce assistenza telefonica al [0423-9292](tel:0423-9292) ed email a ced@prometeo.com con personale specializzato e dedicato durante l'orario di ufficio dal lunedì al venerdì (e/o giorni feriali) dalle 8:30 alle 12:30 e dalle 14:00 alle 18:00 per tutta la durata del contratto. Esistono due modalità di assistenza: differita; dedicata. Le connessioni di tipo B 10 e P 10 prevedono assistenza di tipo differita e risposte entro le otto ore lavorative. Le connessioni di tipo P 20 e P 30 prevedono l'assistenza in tempo reale alla chiamata e/o comunque non oltre le 2 ore lavorative.

In caso sia necessario l'intervento presso la sede del Cliente, da parte di un tecnico incaricato e/o consigliato da Prometeo, questo è sempre a pagamento e va pagato direttamente dal Cliente all'incaricato.

Tempi di consegna e Attivazione: il materiale (antenna e router) necessario per l'attivazione del servizio sarà disponibile per il ritiro, presso la sede Prometeo, da parte del Cliente e/o installatore incaricato, entro 15 giorni lavorativi dalla stipula del contratto.

Alla consegna del materiale è previsto il pagamento della prima fattura (che prevede l'attivazione e le prime mensilità), solo a pagamento avvenuto il servizio verrà attivato.

Fornitura Materiale: antenna e router WiFi e/o qualsiasi altro dispositivo viene fornito **in comodato d'uso gratuito**.

Per il comodato d'uso, manutenzione, responsabilità e/o reso fare riferimento al punto 11 e sottopunti nelle condizioni di contratto.

Il Router WiFi fornito, senza costi aggiuntivi sull'abbonamento, è già configurato per poter così collegare tutti i dispositivi WiFi (smartphone, tablet, stampanti, pc, ecc..) senza fili, in tutta sicurezza tramite una password dedicata.

Pagamento: Per i servizi in abbonamento i canoni saranno pagati con formula anticipata tramite SEPA - Bollettino Postale – Bonifico Bancario o Ricevuta Bancaria.

Ulteriori Servizi Disponibili Prometeo: Registrazione Domini – Servizio Hosting - Caselle di posta elettronica – Caselle di Posta Elettronica Certificata – Sviluppo siti web. Per informazioni o preventivi scrivere a info@prometeo.biz

Riferimenti

Helioos è il servizio WiFi di **PROMETEO S.R.L.** Unipersonale - Via Roma, 61 - FONTE (TV)
Tel: 0423 9292 Fax: 0423 929392 - Email: info@helioos.com Web: www.prometeo.biz – www.prometeo.com

Luogo e data _____

Firma del Cliente _____

CONDIZIONI - CONTRATTO DI ABBONAMENTO AL SERVIZIO

- 1) DEFINIZIONI**
Ai fini del presente contratto i termini successivamente indicati, sia utilizzati al plurale che al singolare, avranno il seguente significato:
- **PROMETEO:** PROMETEO S.R.L. Unipersonale con sede in Via Roma, 61 – 31010 Fonte (TV).
 - **Cliente** oppure **Cliente/uttilizzatore:** la persona giuridica o la persona fisica che per i propri scopi imprenditoriali, professionali e personali ha sottoscritto la richiesta di abbonamento al Servizio;
 - **Contratto:** ciascun contratto avente ad oggetto la fornitura del Servizio secondo i termini e le condizioni previste dalla Richiesta di Abbonamento, dai suoi Allegati e dalle presenti Condizioni Generali che insieme lo costituiscono;
 - **Wi-Fi:** è un marchio che indica gli apparati "wireless fidelity".
 - **Wireless Fidelity:** dispositivi hardware che consentono di effettuare comunicazioni secondo lo standard 802.11b.
 - **Apparecchiature:** indica complessivamente i dispositivi di accesso ed i terminali.
 - **Servizi:** indica i servizi di telecomunicazione prestatati da PROMETEO.
 - **HTTP:** navigazione WWW in ambiente internet attraverso browser.
 - **Email:** Electronic Mail basata su SMTP e POP3.
 - **VOIP:** servizio voice over IP.
- 2) OGGETTO**
2.1 PROMETEO offre Servizi di Telecomunicazione al pubblico e fornirà al Cliente, alle Condizioni qui di seguito formulate, il Servizio (di seguito "Servizio") di collegamento con la tecnologia Wi-Fi "ultimo miglio" nella banda 2.4/5.4 GHz che permette: http, email sia POP3 che IMAP4, news groups, ftp e IP (trasferimento bidirezionale di file).
- 2.2 Il Servizio viene fornito da PROMETEO con gli obblighi e le limitazioni previste dal D. M. 28/05/2003 e successive modifiche.
- 3) DURATA E RECESSO**
3.1 Il presente contratto produrrà effetti:
- a) Se il Cliente esegue l'installazione per proprio conto: dalla data di comunicazione, inviata al cliente, che avvisa che il materiale necessario all'erogazione del servizio è pronto per la consegna;
 - b) Se il Cliente incarica per il ritiro e/o installazione una terza persona di fiducia o un antennista suggerito da Prometeo: dalla data di consegna all'incaricato che ritira il materiale
- In caso di Richiesta di Annullamento del contratto a seguito di esecuzione dei punti a) o b) sopracitati, il cliente dovrà provvedere al pagamento dei costi sostenuti per la configurazione degli apparati pari a € 73,20 IVA inclusa. Se non si potesse procedere all'esecuzione del contratto per causa mancata copertura o cause imputabili a Prometeo il contratto si annulla automaticamente senza l'applicazione di penali.
- 3.2 PROMETEO potrà valutare di non dare esecuzione al Contratto e di non dare pertanto seguito all'attivazione ed erogazione del Servizio nei seguenti casi:
- il Cliente è stato in precedenza inadempiente nei confronti di PROMETEO;
 - il Cliente risulta iscritto al registro dei protesti o soggetto a procedure esecutive;
 - nei confronti del Cliente è stata presentata istanza di procedura concorsuale o lo stesso vi è assoggettato;
 - per motivi tecnico-organizzativi, che PROMETEO indicherà specificamente per iscritto nella dichiarazione di rifiuto.
- In ogni caso, qualora si verificasse una delle predette ipotesi, PROMETEO rimetterà comunicazione motivata di rifiuto.
- 3.3 Alla scadenza il contratto si rinnoverà tacitamente tra le parti di tre mesi in tre mesi, salvo il diritto di recesso da parte di comunicare all'altra, con lettera raccomandata A/R, la disdetta da inviarsi almeno 30 giorni prima della scadenza del trimestre.
- 4) ATTIVAZIONE ED EROGAZIONE DEL SERVIZIO**
4.1 Ai fini dell'erogazione del Servizio, oggetto del presente, il Cliente fornirà i dati tecnici richiesti assumendosi la responsabilità in merito alla correttezza degli stessi. L'erogazione del servizio è garantita solamente per la configurazione scelta all'atto della formalizzazione della richiesta di abbonamento al servizio.
- 4.2 Eventuali interventi sulla rete di telecomunicazione dovranno essere eseguiti esclusivamente da PROMETEO o da terzi da essa incaricati. Parimenti, variazioni di consistenza o di configurazione del Servizio dovranno essere richieste dal Cliente esclusivamente a PROMETEO, che verificherà l'eseguitabilità delle variazioni e comunicherà al cliente le tempistiche per l'esecuzione delle variazioni.
- 4.3 PROMETEO potrà liberamente modificare o sostituire le funzionalità del Servizio allo scopo di adeguare il medesimo all'evoluzione tecnologica. Inoltre per i contratti di tipo CASA ha la facoltà di cambiare la fascia oraria a traffico libero senza alcun preavviso verso il Cliente.
- 4.4 La velocità nominale della linea dipende dalla forma di abbonamento scelta. Tuttavia l'effettiva velocità del collegamento Wi-Fi dipende dalla tecnologia utilizzata dal ripetitore a cui è connessa l'antenna del cliente, dalla disponibilità della rete, dalla distanza dal ripetitore e dalla quantità di traffico generato dal cliente. PROMETEO non può quindi garantire l'effettivo raggiungimento della velocità massima nominale.
- 4.5 La risoluzione di guasti e/o disservizi è garantita solo nei giorni feriali e in orario di ufficio.
- 4.6 La tecnologia Wi-Fi, come tutti i servizi di connettività che forniscono un indirizzo IP e una connessione permanente a Internet, impone la considerazione dei connetti problemi di sicurezza. Per tale motivo PROMETEO può fornire o fornisce in comodato d'uso per la durata del contratto, un "Router Firewall", in grado di porsi come barriera a protezione della rete aziendale o del singolo Computer. PROMETEO comunque non sarà responsabile di eventuali danni provocati alla rete o ai personal computer.
- 5) ATTIVITA' PREPARATORIE ALL'EROGAZIONE DEL SERVIZIO**
5.1 Le apparecchiature necessarie al collegamento Wi-Fi saranno fornite da PROMETEO al Cliente in comodato d'uso e saranno installate da un installatore incaricato dal Cliente a proprie spese.
- 5.2 Il Cliente provvederà, a sua cura e spese, a mettere a disposizione nonché predisporre gli spazi destinati all'installazione delle apparecchiature e ad approntarli in conformità alle indicazioni ricevute da PROMETEO.
- 5.3 Il Cliente dovrà comunicare a PROMETEO, prima che abbiano inizio le attività di installazione, eventuali vincoli architettonici o di altra natura inerenti agli spazi destinati all'installazione delle apparecchiature PROMETEO.
- 6) CORRISPETTIVO, FATTURAZIONE E PAGAMENTI.**
6.1 Il servizio verrà attivato a seguito del pagamento da parte del Cliente della prima fattura emessa da PROMETEO. Per il Servizio fornito il Cliente corrisponderà a PROMETEO i canoni e/o i costi di attivazione corrispondenti al tipo di abbonamento/prodotto scelto.
- 6.2 Il pagamento della fornitura del servizio può essere effettuato in una unica soluzione annuale oppure semestrale o trimestrale anticipata tramite Bonifico Bancario o tramite SEPA o Bollettino Postale, (scadenze: 15/01 – 15/04 – 15/07 – 15/10).
- 6.3 Decorso inutilmente il termine di pagamento, PROMETEO comunicherà (telefonicamente o via email) al Cliente il ritardo e gli interessi di mora applicati, con avvertenza che, in caso di mancato pagamento entro i successivi tre giorni lavorativi, il Servizio verrà sospeso. Decorso inutilmente tale termine, PROMETEO potrà procedere alla sospensione del Servizio.
- 6.4 Qualora il Cliente non effettuasse il pagamento entro tre giorni dall'avvenuta sospensione, PROMETEO potrà risolvere il Contratto ai sensi dell'articolo 1456 c.c., salvi ulteriori rimedi di legge;
- 6.5 In caso di pagamento parziale PROMETEO potrà limitare o sospendere il Servizio.
- 7) IMPEGNI E DIRITTI DI PROMETEO S.R.L. UNIPERSONALE**
7.1 PROMETEO S.R.L. Unipersonale si impegna a dare continuità al servizio di cui in oggetto, riservandosi unicamente un "fermo servizio" per le manutenzioni ordinarie. Il "fermo servizio" di cui sopra sarà comunicato al Cliente con almeno 48 ore di anticipo. Il rimedio a guasti e/o disservizi relativi per problemi inerenti agli apparati PROMETEO è garantito solo nei giorni feriali e in orario di ufficio.
- 8) LIMITAZIONE DI RESPONSABILITA'**
8.1 Il Cliente prende atto ed accetta che PROMETEO non sarà in alcun modo responsabile nei confronti del Cliente per la interruzione, sospensione, mancata erogazione, mancata disponibilità dell'accesso alla rete Internet, mancato funzionamento del collegamento Wi-Fi e quant'altro, dovuti a forza maggiore o caso fortuito e, in particolare, riferiti ad un' interruzione parziale o totale del servizio di accesso fornito da altro operatore di telecomunicazioni, nonché ritardi, malfunzionamenti e/o interruzioni nell'erogazione del Servizio causati da manomissioni o interventi sul Servizio o sulle apparecchiature, effettuati da parte del Cliente ovvero da parte di terzi non autorizzati da PROMETEO, errata utilizzazione del Servizio da parte del Cliente, malfunzionamento dei terminali utilizzati dal Cliente, interruzione totale o parziale del servizio di accesso locale o di terminazione fornito da altro operatore di telecomunicazioni, se anch'essa dovuta a ragioni di forza maggiore o a fatti di terzi.
- 8.2 PROMETEO non risponderà di malfunzionamenti e/o interruzioni del Servizio derivanti da mancati adempimenti da parte del Cliente in materia di sicurezza, prevenzione incendi e antirifurtistica e per l'inosservanza di altre normative vigenti e/o per un utilizzo del servizio non conforme e/o in contrasto con le indicazioni del contratto.
- 8.3 PROMETEO non è responsabile della configurazione dei/dei personal computer e/o della rete locale LAN.
- 9) CONTESTAZIONI DA PARTE DI TERZI**
9.1 Il Cliente informerà per iscritto tempestivamente PROMETEO circa ogni contestazione, pretesa o procedimento avviato da terzi relativamente al Servizio, dei quali il Cliente venisse a conoscenza. Il Cliente sarà responsabile dei danni diretti e indiretti che PROMETEO dovesse subire in conseguenza di tale mancata tempestiva comunicazione.
- 10) RESPONSABILITA' DEL CLIENTE**
10.1 Il Cliente assume ogni responsabilità derivante:
- a) dall'utilizzazione di apparecchiature terminali collegate alla rete di PROMETEO che siano prive dell'omologazione o autorizzazione stabilita dalla normativa applicabile;
 - b) da manomissioni o interventi sulle modalità di effettuazione del Servizio, effettuati da parte del Cliente ovvero da parte di terzi non autorizzati da PROMETEO;
 - c) dal contenuto e dalle forme delle comunicazioni trasmesse attraverso il Servizio.
- 10.2 In detti casi il Cliente terrà indenne PROMETEO da ogni pretesa, azione o eccezione che terzi promuovano nei confronti di PROMETEO (tra questi a mero titolo esemplificativo: brevetto per invenzione industriale, segno distintivo, diritto d'autore, ecc.).
- 10.3 Il Cliente sarà responsabile dell'uso di apparecchiature non omologate/autorizzate nonché di qualsiasi uso improprio del Servizio e, in tal caso, PROMETEO potrà sospendere in qualsiasi momento e senza preavviso l'erogazione, qualora detto uso produca danni o turbative a terzi o violi norme di legge o di regolamento.
- 10.4 Il Cliente mantiene la piena titolarità delle informazioni assumendo ogni più ampia responsabilità in ordine al contenuto delle informazioni medesime, con espresso esonero di PROMETEO da ogni responsabilità ed onere di accertamento e/o controllo al riguardo. E' pertanto espressamente esclusa ogni responsabilità di PROMETEO per ogni informazione inviata o ricevuta dal Cliente.
- 10.5 Il Cliente manlevierà e terrà indenne PROMETEO da tutte le perdite, danni, responsabilità anche risarcitorie nei confronti di terzi, costi, oneri e spese, ivi comprese le eventuali spese legali, che PROMETEO dovesse sostenere quale conseguenza di qualsiasi inadempimento da parte del Cliente agli obblighi e alle garanzie previste dal presente contratto.
- 11) COMODATO D'USO, MANUTENZIONE DEGLI APPARATI, RESPONSABILITA', RESO A SEGUITO DI DISDETTA**
11.1 Il Cliente dovrà formulare preventivamente richiesta scritta a PROMETEO al fine di effettuare traslochi e/o spostamenti e/o variazioni degli apparati forniti in comodato d'uso al Cliente da parte di PROMETEO, per la fornitura del Servizio di cui al presente contratto.
- 11.2 Il Cliente/Utilizzatore dell'antenna o del router, ove fornito, si obbliga:
- a) a custodire e a conservare gli apparati forniti in comodato d'uso con la diligenza del buon padre di famiglia;
 - b) a servirsi degli apparati forniti in comodato d'uso secondo l'uso determinato nel presente contratto;
 - c) a non concedere a un terzo il godimento degli apparati senza il consenso scritto di PROMETEO;
 - d) ad informare Prometeo di ogni molestia e/o pretesa provenienti da terzi;
- In caso di inadempimento del Cliente/uttilizzatore agli obblighi suddetti, PROMETEO potrà richiedere l'immediata restituzione, a carico del Cliente/uttilizzatore, degli apparati forniti in comodato d'uso, oltre al risarcimento del danno. Il Cliente/uttilizzatore è responsabile se le apparecchiature periscono per caso fortuito a cui poteva sottrarre. Il Cliente/uttilizzatore è responsabile della perdita delle apparecchiature avvenuta per cause a lui non imputabili se ha impiegato le medesime per uso diverso o per tempo più lungo di quello consentito.
- Il Cliente/uttilizzatore è responsabile del deterioramento delle apparecchiature qualora il deterioramento sia dipeso da imperizia, negligenza, colpa grave e dolo.
- Il Cliente/uttilizzatore non ha diritto al rimborso delle spese sostenute per servirsi delle apparecchiature.
- 11.3 Il Cliente e/o l'utilizzatore dell'antenna e del router firewall (Se fornito) si impegna a disinstallare e restituire a proprio carico, presso la sede Prometeo in Via Roma, 61 a Fonte TV, alla scadenza del termine convenuto, per qualsiasi tipo di contratto abbia stipulato, le apparecchiature fornite in comodato d'uso per l'erogazione del servizio, nel medesimo stato in cui sono state consegnate salvo il normale deterioramento d'uso.
- 11.4 Se le apparecchiature non verranno restituite entro 10 giorni dalla scadenza, PROMETEO si riterrà autorizzata a fatturare all'utilizzatore l'importo di € 222,00 IVA inclusa inteso come rimborso spese per gli apparati non restituiti. Inoltre non è previsto alcun rimborso delle mensilità fatturate in caso il Cliente riconosca il materiale prima della scadenza prevista dalla disdetta.
- 11.5 L'utilizzatore è responsabile di ogni evento e/o danno che le apparecchiature oggetto del presente contratto possano ricevere da cose, eventi anche naturali e persone e che comporterà la conseguente fatturazione del danno.
- 11.6 Il Cliente/uttilizzatore è a conoscenza che in caso sia necessario l'intervento presso la propria sede, da parte di un tecnico incaricato e/o consigliato da Prometeo, questo è sempre a pagamento e va pagato direttamente dal Cliente all'incaricato.
- 12) RESPONSABILE INTERNO**
Il Cliente, al momento della sottoscrizione della Richiesta di Abbonamento al Servizio nominerà una propria figura professionale che sarà il referente per i rapporti con PROMETEO.
- 13) PRIVACY**
Ai sensi del D.Lgs. 101/18 e art 13 del GDPR 679/2016, trattando i suoi dati personali, seppur ad esclusivo uso di adempiere ad obblighi fiscali, le sottopongo la presente informativa. La invito altresì a prendere visione dell'informativa completa. I dati da noi raccolti verranno trattati esclusivamente per erogare i servizi da lei richiesti come da accordo scritto e nel rispetto della normativa vigente e solo da soggetti incaricati e formati. I dati verranno correttamente trattati, conservati e non saranno oggetto di diffusione alcuna. Si fa presente che il Titolare del trattamento dati è la scrivente.
- 14) FORO COMPETENTE**
Per qualsiasi controversia che dovesse sorgere tra il Cliente e PROMETEO in merito all'interpretazione, e/o all'esecuzione del presente Contratto sarà competente in via esclusiva il Foro di Vicenza (VI).

Prometeo S.R.L. Unipersonale

Luogo e Data

Firma del Cliente

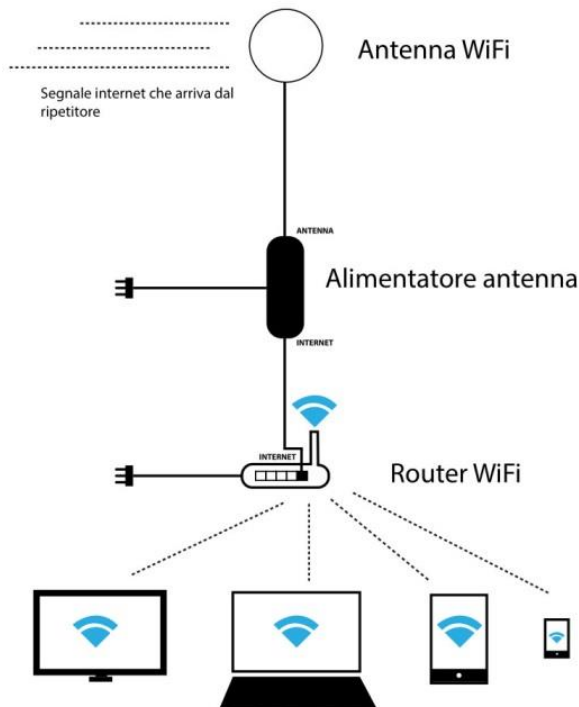
Le parti sono addivenute alla sottoscrizione del presente contratto a seguito di trattative tra le stesse intercorse. Le parti dichiarano che tutte le condizioni generali del contratto sono state conosciute prima della sottoscrizione dello stesso. A meri fini tuzioristici, comunque, le parti dichiarano espressamente, ai sensi del secondo comma dell'art. 1341 c.c., di approvare e confermare le seguenti clausole: 3 DURATA E RECESSO ; 4 ATTIVAZIONE ED EROGAZIONE DEL SERVIZIO; 5 ATTIVITA' PREPARATORIE ALL'EROGAZIONE DEL SERVIZIO; 6 CORRISPETTIVO, FATTURAZIONE E PAGAMENTI; 7 IMPEGNI E DIRITTI DI PROMETEO S.R.L. Unipersonale; 8 LIMITAZIONE DI RESPONSABILITA'; 9 CONTESTAZIONI DA PARTE DI TERZI; 10 RESPONSABILITA' DEL CLIENTE; 11 COMODATO D'USO, MANUTENZIONE DEGLI APPARATI, RESPONSABILITA', RESO A SEGUITO DI DISDETTA; 12 RESPONSABILE INTERNO; 13 PRIVACY; 14 FORO COMPETENTE.

Prometeo S.R.L. Unipersonale

Luogo e Data

Firma del Cliente

INSTALLAZIONE ANTENNA



L'installazione dell'impianto per gli apparati* HELIOOS non è inclusa nel contratto, il **costo di installazione è a carico del Cliente, da pagare direttamente all'antennista incaricato.**

L' **installazione STANDARD** costa € 95,00 (IVA esclusa) e prevede:

- n.1 uscita (n.1 ora di lavoro) dell'antennista incaricato da Prometeo per l'installazione degli apparati*;
- puntamento verso il ripetitore;
- fissaggio dell'antenna su struttura pre-esistente (es: palo antenna tv);
- 20Mt di cavo di rete.

E' fondamentale che l'incaricato possa salire sul tetto, sarà quindi indispensabile che sia disponibile l'accesso.

Eventuali permessi dovranno essere gestiti anticipatamente al giorno programmato per l'intervento.

E' possibile che siano necessari interventi, l'uso di piattaforme non previsti dall'installazione Standard: in questo caso i lavori aggiuntivi verranno illustrati e preventivati direttamente dal tecnico incaricato.

Eventuale tempo di lavoro, cavo o materiale aggiuntivi rispetto a quanto sopra descritto nell'installazione Standard sarà pagato direttamente dal Cliente all'installatore.

L'installatore e PROMETEO non faranno alcun tipo di intervento sul personal computer del Cliente. PROMETEO è eventualmente disponibile per effettuare interventi di configurazione inerenti la connettività su richiesta ed a pagamento. In ogni caso non è compresa la rimozione di virus, sistemazione di malfunzionamenti sul personal computer e/o rete, ecc.

*antenna e router sono forniti in comodato d'uso gratuito da Prometeo.

A CONOSCENZA DI QUANTO SOPRA DESCRITTO RICHIEDO L' INSTALLAZIONE DA PARTE DEL TECNICO DI ZONA CONSIGLIATO:

- SI** Richiedo un antennista consigliato da Prometeo, intervento a mie spese
- NO** Provvedo autonomamente ad installare l'impianto

Luogo e data _____

Firma del Cliente _____

IMPEGNO ASSUNTO DAL CLIENTE IN RELAZIONE AI MATERIALI FORNITI IN COMODATO D'USO GRATUITO

Prometeo si impegna a fornire ai propri Clienti apparati hardware (antenna, router ecc.) in comodato d'uso gratuito affinché questi possano usufruire dei servizi di connettività.

Il materiale in questione è da intendersi in comodato d'uso gratuito, pertanto di proprietà di Prometeo, ma sotto la diretta responsabilità del Cliente.

Come stipulato da contratto, il Cliente si impegna a conservare gli apparati forniti in comodato d'uso gratuito con diligenza, senza cedere a terzi il godimento di tali apparati. In caso contrario, Prometeo potrà richiedere immediata restituzione del materiale e risarcimento.

Il presente modulo intende ricordare al Cliente quanto segue:

- il Cliente è responsabile nel caso in cui le apparecchiature periscano per caso fortuito a cui poteva sottrarle.
- la responsabilità di ogni danno alle apparecchiature dovuto a cose, eventi naturali (pioggia, vento, neve, grandine) o persone, che non dipendano direttamente da Prometeo, è a carico del Cliente. Pertanto, in caso sia necessario l'intervento presso la sede del Cliente, da parte di un tecnico incaricato e/o consigliato da Prometeo, questo è sempre a pagamento e va pagato direttamente dal Cliente all'incaricato.
- Prometeo non è responsabile per i lavori di installazione degli apparati, anche se installati da un tecnico esterno suggerito da Prometeo.
- Prometeo non è responsabile per l'area di copertura interna del WiFi. In presenza di muri, vari piani, ecc. che ostacolano la connessione, dovranno essere installati, su richiesta del Cliente, apparati WiFi aggiuntivi forniti da Prometeo o acquistati ed installati autonomamente dal Cliente.

Luogo e data

Firma del Cliente

Informativa per il trattamento dati ai sensi Regolamento UE 679/2016 PRIVATI

La Prometeo srl con sede in Via Roma, 61 – 31010 Fonte (TV) con (in seguito, “Titolare”), in qualità di titolare del trattamento dei dati personali ai sensi della normativa italiana applicabile pro tempore in materia di protezione dei dati personali (la “Normativa Nazionale”) e del Regolamento UE 679/2016– Regolamento Generale sulla Protezione dei Dati (“RGPD”) (d’ora in avanti la Normativa Nazionale ed il RGPD sono collettivamente indicati come “Normativa Applicabile”), riconosce l’importanza della protezione dei dati personali e considera la sua tutela uno degli obiettivi principali della propria attività. Prima di comunicare qualsiasi dato personale, il Titolare ti invita a leggere con attenzione la presente privacy policy poiché contiene informazioni importanti sulla tutela dei dati personali e sulle misure di sicurezza adottate per garantirne la riservatezza nel pieno rispetto della Normativa Applicabile.

1. Oggetto del Trattamento

Il Titolare tratta i dati personali, identificativi (ad esempio, nome, cognome, indirizzo, telefono, e-mail, e tutti i dati necessari e non eccedenti) – in seguito “dati”, da Lei comunicati al legale rappresentante o suo delegato, in occasione della compilazione della scheda anagrafica e in qualunque altra occasione utile. Per lo svolgimento della finalità non saranno trattati dati di natura sanitaria e/o penali, nel caso lei ce li fornisce spontaneamente valuteremo se necessari altrimenti verranno distrutti.

2. Finalità del trattamento e base giuridica

I Suoi dati personali sono trattati:

A) senza il Suo consenso espresso (Codice Privacy e art. 6 lett. b), e) GDPR), per le seguenti Finalità di Servizio:

- espletare i servizi richiesti contrattualmente: fornitura dei nostri servizi e/o prodotti.

Base giuridica: Obblighi contrattuali

- adempiere agli obblighi previsti dalla legge (a titolo esemplificativo e non esaustivo: amministrativi, fiscali, antiriciclaggio ecc.), da un regolamento, dalla normativa comunitaria o da un ordine dell’Autorità;

Base giuridica: Obblighi legali

- esercitare i diritti del Titolare, ad esempio il diritto di difesa in giudizio.

Base giuridica: Obblighi legali

B) Solo previo Suo specifico e distinto consenso (Codice Privacy e art. 7 GDPR), per le seguenti Finalità di Marketing. Si ricorda che il diniego a questo trattamento non inficerà in alcun modo l’erogazione di quanto stabilito contrattualmente tra le parti.

3. Modalità di trattamento

Il trattamento dei Suoi dati personali è realizzato per mezzo delle operazioni indicate nel Codice Privacy e all’art. 4 n. 2) GDPR e precisamente: raccolta, registrazione, organizzazione, conservazione, consultazione, elaborazione, modificazione, selezione, estrazione, raffronto, utilizzo, interconnessione, blocco, comunicazione, cancellazione e distruzione dei dati. I Suoi dati personali sono sottoposti a trattamento sia cartaceo che elettronico. I dati non verranno trasferiti all’esterno e saranno conservati presso i nostri sistemi informatici. Il Titolare tratterà i dati personali per il tempo necessario per adempiere alle finalità di cui sopra e comunque per non oltre 10 anni dalla cessazione del rapporto per le finalità di servizio amministrativo.

4. Accesso ai dati

I Suoi dati potranno essere resi accessibili per le finalità di cui all’art. 2.A) e 2.B):

- a dipendenti e collaboratori del Titolare e/o del Legale rappresentate nella loro qualità di incaricati e/o responsabili interni del trattamento e/o amministratori di sistema;

- a società terze o altri soggetti (a titolo indicativo, istituti di credito, studi professionali, consulenti assicurativi, etc.) che svolgono attività in outsourcing per conto del Titolare, nella loro qualità di responsabili esterni del trattamento.

5. Comunicazione dei dati

Senza la necessità di un espresso consenso (Codice Privacy e art. 6 lett. b) e c) GDPR), il Titolare potrà comunicare i Suoi dati per le finalità di cui all’art. 2.A) Autorità giudiziarie nel caso in cui ne facciamo esplicita richiesta, nonché a quei soggetti ai quali la comunicazione sia obbligatoria per legge per l’espletamento delle finalità dette. Detti soggetti tratteranno i dati nella loro qualità di autonomi titolari del trattamento. I Suoi dati non saranno diffusi.

6. Trasferimento dati

I dati personali sono conservati presso il nostro sistema informatico e non verranno trasferiti all’estero. Resta in ogni caso inteso che il Titolare, ove si rendesse necessario, avrà facoltà di spostare i server presso server farm che risiederanno sempre nel territorio UE. In tal caso, il Titolare assicura sin d’ora che il trasferimento dei dati avverrà in conformità alle disposizioni di legge applicabili, previa stipula delle clausole contrattuali standard previste dalla Commissione Europea.

7. Natura del conferimento dei dati e conseguenze del rifiuto di rispondere

Il conferimento dei dati per le finalità di cui all’art. 2.A) è obbligatorio. In loro assenza, non potremo garantirLe i Servizi dell’art. 2.A).

8. Diritti dell’interessato

Nella Sua qualità di interessato, ha i diritti di cui al Codice Privacy e art. 15 GDPR e precisamente i diritti di:

i. ottenere la conferma dell’esistenza o meno di dati personali che La riguardano, anche se non ancora registrati, e la loro comunicazione in forma intelligibile;

ii. ottenere l’indicazione: a) dell’origine dei dati personali; b) delle finalità e modalità del trattamento; c) della logica applicata in caso di trattamento effettuato con l’ausilio di strumenti elettronici; d) degli estremi identificativi del titolare, dei responsabili e del rappresentante designato ai sensi dell’art. 5, comma 2 Codice Privacy e art. 3, comma 1, GDPR; e) dei soggetti o delle categorie di soggetti ai quali i dati personali possono essere comunicati o che possono venire a conoscenza in qualità di rappresentante designato nel territorio dello Stato, di responsabili o incaricati;

iii. ottenere: a) l’aggiornamento, la rettificazione ovvero, quando vi ha interesse, l’integrazione dei dati; b) la cancellazione, la trasformazione in forma anonima o il blocco dei dati trattati in violazione di legge, compresi quelli di cui non è necessaria la conservazione in relazione agli scopi per i quali i dati sono stati raccolti o successivamente trattati;

c) l’attestazione che le operazioni di cui alle lettere a) e b) sono state portate a conoscenza, anche per quanto riguarda il loro contenuto, di coloro ai quali i dati sono stati comunicati, eccettuato il caso in cui tale adempimento si rivela impossibile o comporta un impiego di mezzi manifestamente sproporzionato rispetto al diritto tutelato;

iv. opporsi, in tutto o in parte: a) per motivi legittimi al trattamento dei dati personali che La riguardano, ancorché pertinenti allo scopo della raccolta; b) al trattamento di dati personali che La riguardano a fini di invio di materiale pubblicitario. Si fa presente che il diritto di opposizione dell’interessato, esposto al precedente punto b), per finalità di marketing diretto mediante modalità automatizzate si estende a quelle tradizionali e che comunque resta salva la possibilità per l’interessato di esercitare il diritto di opposizione anche solo in parte. Pertanto, l’interessato può decidere di ricevere solo comunicazioni mediante modalità tradizionali ovvero solo comunicazioni automatizzate oppure nessuna delle due tipologie di comunicazione.

Ove applicabili, ha altresì i diritti di cui agli artt. 16-21 GDPR (Diritto di rettifica, diritto all’oblio, diritto di limitazione di trattamento, diritto alla portabilità dei dati, diritto di opposizione), nonché il diritto di reclamo all’Autorità Garante. Si fa presente che è sua responsabilità aggiornare tempestivamente i suoi dati e quindi comunicarli anche per mezzo mail o raccomandata ar all’organizzazione che provvederà ad aggiornare le banche dati.

9. Modalità di esercizio dei diritti

Potrà in qualsiasi momento esercitare i diritti inviando:

- una Raccomandata a.r presso la sede Prometeo srl Via Roma, 61 – 31010 Fonte (TV)

- una e-mail all’indirizzo amministrazione@prometeo.com

10. Titolare, responsabile e incaricati

Il Titolare del trattamento è la Prometeo srl Via Roma, 61 – 31010 Fonte (TV) e il suo referente esterno privacy è Monica Del Toro della DHF Sicurezza srl. L’elenco aggiornato dei responsabili e degli incaricati al trattamento è custodito presso la sede legale dello studio scrivente.

Consenso per il trattamento dei dati a fini di marketing

• Consapevole che non è vincolato per l’espletamento del servizio da me richiesto (riferimenti A.2)

Do il mio consenso Nego il mio consenso

alla ricezione di telefonate e/o sms per avere aggiornamenti su promozioni, eventi, news ed offerte da parte della Prometeo srl o di società terze ad essa collegate, da ricevere: Cellulare _____ Telefono _____ Email _____ (non è obbligatorio indicare tutte e tre le modalità)

Si fa presente che gli eventuali contatti forniti dovranno essere contatti personali, non aziendali o di altri soggetti ignari.

I suoi consensi verranno registrati in apposito registro “Registro dei consensi” e sarà messo a disposizione degli operatori della Prometeo srl, per facilitare l’eventuale contatto o, in caso di diniego, evitare qualunque attività con finalità di marketing. Si ricorda che lei in qualunque momento potrà modificare i suoi consensi, inviando una mail a amministrazione@prometeo.com oppure contattando il nostro agente di zona oppure contattando direttamente l’azienda al numero 04239292

In fede (Nome e Cognome leggibile) _____